

## NPT Active

### Congelador Digital 1430lt, 2 puertas (-22/-15) - R290 Clase C

ARTÍCULO # \_\_\_\_\_

MODELO # \_\_\_\_\_

NOMBRE # \_\_\_\_\_

SIS # \_\_\_\_\_

AIA # \_\_\_\_\_



111322 (NP142FFC)

Congelador de 2 puertas  
1430lt, -22-15°C, digital, AISI  
304, R290, Clase C

### Descripción

#### Artículo No.

Congelador de 2 puertas completamente construido en acero inoxidable AISI 304 con panel inferior en material anticorrosivo. Gran pantalla digital con visualización/ajuste de la temperatura del gabinete, posibilidad de activar manualmente el ciclo de descongelación y el ciclo de turbo frost, activación manual del ciclo de descongelación y el ciclo de turbo frost (para enfriar rápidamente cargas calientes). Control compatible con HACCP con alarmas e historial. Descongelación activa para descongelar solo cuando sea necesario con evaporación automática del agua de descongelación. El flujo de aire forzado de atrás hacia adelante y los transportadores de aire extraíbles proporcionan una distribución uniforme de la temperatura y un enfriamiento rápido en cualquier condición. Equipado con espuma aislante de ciclopentano de 75 mm. La puerta tiene cerradura y microinterruptor de puerta para apagar el ventilador cuando se abre la puerta. Evaporador oculto para garantizar una mayor capacidad de almacenamiento y menos problemas de corrosión. Unidad de refrigeración incorporada; funcionamiento ventilado; Luz LED interna. Libre de CFC y HCFC. Gas R290 en circuito de refrigeración. Certificado como Clase C (de acuerdo con el Reglamento UE 2015/1094). Suministrado con n. 8x2/1GN rejillas revestidas en Rilsan y n. 8 juegos de 2 guías de rejilla en acero inox.

#### Aprobación:

### Características técnicas

- El modelo del congelador tiene temperaturas de funcionamiento que se pueden ajustar desde -22 hasta -15 ° C.
- Rendimiento garantizado a temperaturas ambiente de +40° C (clase climática 5).
- Gabinete equipado con hasta 75 mm de espesor de aislamiento de ciclopentano para un mejor rendimiento de aislamiento con 100% de protección ambiental (conductividad térmica: 0,020 W/m\*K).
- El aislamiento de 60 mm de espesor que cubre el evaporador se puede quitar fácilmente con una sola operación.
- Optiflow: el flujo de aire forzado y los transportadores de aire removibles proporcionan una distribución uniforme de la temperatura y un enfriamiento rápido en cualquier condición.
- CHAR(10) Panel de control digital que permite el ajuste y control fácil y preciso de la temperatura interna.CHAR(10)
- Gran área de almacenamiento adecuada para contener grillas o estantes GN 2/1 en correderas antivuelco.
- Unidad tropicalizada.

### Construcción

- Fabricado en acero inoxidable AISI 304 de la más alta calidad.
- Base interior con esquinas redondeadas, prensada desde una sola hoja.
- Las esquinas redondeadas internas, las correderas, las rejillas y los transportadores de aire fácilmente removibles permiten una limpieza fácil y altos estándares de higiene.
- El fondo anticorrosión evita cualquier daño que pueda causar el gabinete con detergentes agresivos empleados para limpiar los pisos.
- Fácil acceso a los componentes principales para su mantenimiento.
- Puerta con llave.
- Correderas y soportes de acero inoxidable fácilmente desmontables.

### Interfaz de Usuario y Gestión de Datos

- Fácil mantenimiento gracias al intuitivo panel de control con acceso remoto mediante aplicación.
- La aplicación Zanussi Professional Fridge Control hace la vida más fácil a nuestros clientes (disponible a partir de abril de 2024):
  - Controle la seguridad del proceso de conservación gracias a los datos y alarmas HACCP para un control preciso
  - Ahorre tiempo y gestione los datos fácilmente con la posibilidad de enviar la información HACCP en formato Excel directamente a la dirección de correo electrónico
  - Operaciones rápidas: configure la temperatura del gabinete/turboenfriamiento y configure la fecha/hora
- Control digital HACCP totalmente homologado: cuando la temperatura supera los límites críticos, se activan alarmas acústicas y visuales. Se guardan en memoria hasta 30 días de eventos.
- Puerto RS485 integrado para facilitar la conexión a un ordenador remoto y a sistemas HACCP integrados.
- Display digital de gran tamaño con dígitos blancos con indicador de temperatura y ajustes, activación manual del

ciclo de desescarche y ciclo turbo (para enfriar rápidamente las cargas calientes).

- Gran pantalla digital de dígitos blancos con visualización y ajuste de la temperatura del armario. La tecnología Bluetooth incluida permite conservar los datos históricos de HACCP y descargarlos a través de la aplicación.

- MÓDULO IOT ARMARIOS Y MOSTRADORES REFRIGERADOS PNC 881298
- Switch PoE PNC 922432

## Sostenibilidad

- Control No Frost: comienza de manera automática con el proceso de desescarche sólo cuando es necesario, y termina una vez retirado el hielo, aumentando la eficiencia energética.
- Evaporación automática del agua de descongelación por gas caliente en la parte superior para ahorrar energía.
- Aislamiento libre de CFC y HCFC.
- Refrigerante altamente ecológico libre de CFC y HCFC: R290 (gas ecológico en espuma: ciclopentano). Hidrocarburo refrigerante gas R290 para el menor impacto ambiental (GWP = 3), para reducir los efectos de invernadero y el agotamiento de la capa de ozono.
- El interruptor de la puerta detiene el ventilador cuando se abre la puerta para evitar que el aire frío salga de la celda, lo que ahorra energía.
- Empaquetadura magnética de globo de triple cámara extraíble para mejorar el aislamiento y reducir el consumo de energía y facilitar la limpieza.
- Luz LED interior para ahorrar energía y para una mejor visibilidad interna.
- R290 refrigerante para reducir los efectos de invernadero y agotamiento de ozono.

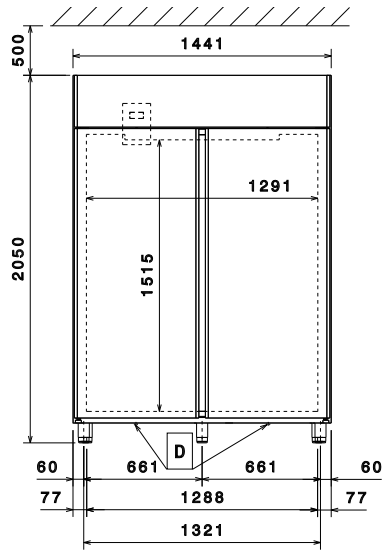
## accesorios incluidos

- 6 de Rejilla GN 2/1 Rilsan gris con 2 guías PNC 881020

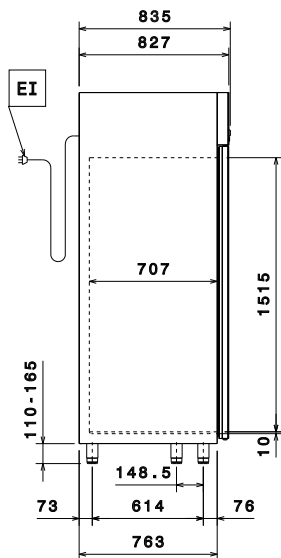
## accesorios opcionales

- 2 guías en acero inoxidable para armarios refrigerados (Marina) PNC 880242
- Set de recipientes de PVC para pescado 8 GN1/1 PNC 880243
- Kit para albergar bandejas de pastelería (600x400) PNC 880333
- 6 RUEDAS (2 CON FRENO) D=50MM PNC 880340
- Recipiente GN 1/1 de plástico con falso fondo PNC 880705
- Rejilla GN 2/1 plastificada Rilsan gris PNC 881004
- Rejilla 2/1 GN en acero inoxidable AISI 304 PNC 881016
- Rejilla 2/1 GN en acero inoxidable AISI 304 con 2 guías PNC 881018
- Rejilla GN 2/1 Rilsan gris con 2 guías PNC 881020
- Kit de 2 guías en acero inoxidable para frigoríficos y congeladores 670/1430lt. PNC 881021
- Pedal apertura para frigoríficos/ congeladores de 1430 litros PNC 881033
- 2/1GN contenedor pvc con tapa y 2 guías PNC 881039
- Estante perforado GN 2/1 PNC 881042
- Cesto de varillas plastificado rilsan GN 1/1, h=150 mm PNC 881043
- 3 rejillas plastificadas rilsan para 1430lt. (no para modelos con puerta de cristal) PNC 881044
- 2/1GN cesto varilla plastificada con 2 guías h=150mm PNC 881047
- 5 ruedas giratorias (2 con freno), diám. 125 mm, para refrigeradores de 1430 L, NO para modelos remotos PNC 881294

**Alzado**

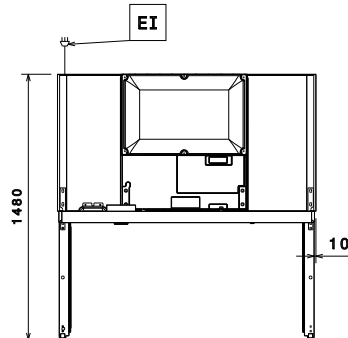


**Lateral**



EI = Conexión eléctrica  
(energía)

**Planta**



**Eléctrico**

Suministro de voltaje	220-240 V/1 ph/50 Hz
Potencia eléctrica max.:	0.7 kW

**Capacidad**

Número y tipo de rejillas (incluidas):	6 - GN 2/1
--	------------

**Info**

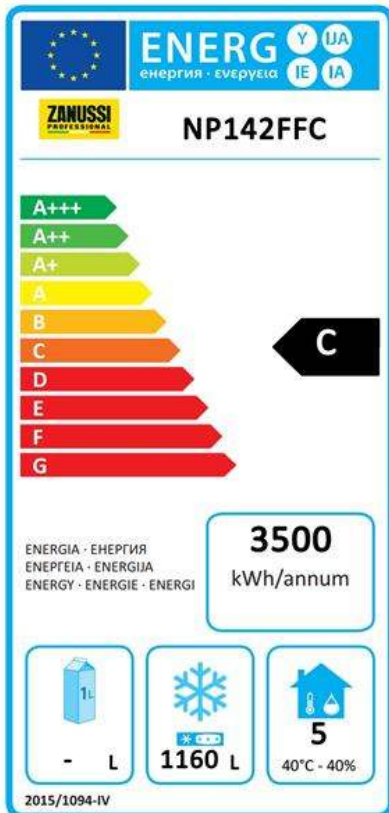
Capacidad neta:	1160 lt
Capacidad:	1430 lt / Bottle .75L Bordeaux
Bisagras de la puerta	
Dimensiones externas, ancho	1441 mm
Dimensiones externas, fondo	835 mm
Dimensiones externas, fondo con las puertas abiertas:	1480 mm
Dimensiones externas, alto	2050 mm
Número y tipo de puertas	2 Completa
Tipo de material externo	AISI 304
Tipo de material interno	AISI 304
Material de los paneles internos	AISI 304
Número de posiciones y paso:	44; 30 mm
Capacidad bruta	1430 lt
Tipo de modelo EU Regulation (2015/1094):	armario de congelación vertical

**Datos de Refrigeración**

Tipo de control	Digital
Potencia de refrigeración a la temperatura de evaporación	-30 °C
Temperatura de operación mín.:	-22 °C
Temperatura de operación máx.:	-15 °C
Modo de operación	Ventilado

**Sostenibilidad**

Tipo de refrigerante:	R290
Índice GWP:	3
Potencia de refrigeración	947 W
Clase Energética:	C
Consumo de energía por año y por día	3500kWh/año - 9.59kWh/24h
Condiciones de trabajo	Uso rudo (5)
Índice de Eficiencia energética EEI:	48.69



**Etiquetado energético de la UE a partir del 1 de julio de 2016**

*El sistema europeo de etiquetado energético para frigoríficos y congeladores profesionales se basa en los requisitos que establecen las normas de rendimiento energético mínimo para los armarios de refrigeración comercial vendidos en la UE. Estos requisitos están diseñados para impulsar la eficiencia energética y el enfoque ecológico para los profesionales. El sistema europeo de etiquetado energético se aplicará a todos los fabricantes e importadores que vendan y comercialicen productos en la UE y es obligatorio en toda Europa. Importante: todos los productos que consuman energía por encima del nivel mínimo no podrán venderse en la UE a partir del 1 de julio de 2016.*

SI 2020 N° 1528.

Importante: todos los productos que consuman energía por encima del nivel mínimo no podrán venderse en la UE a partir del 1 de julio de 2016.

